

# JULIA TYP 60

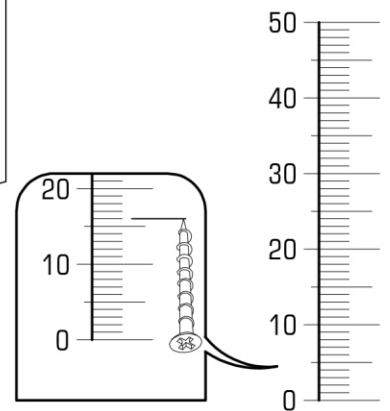
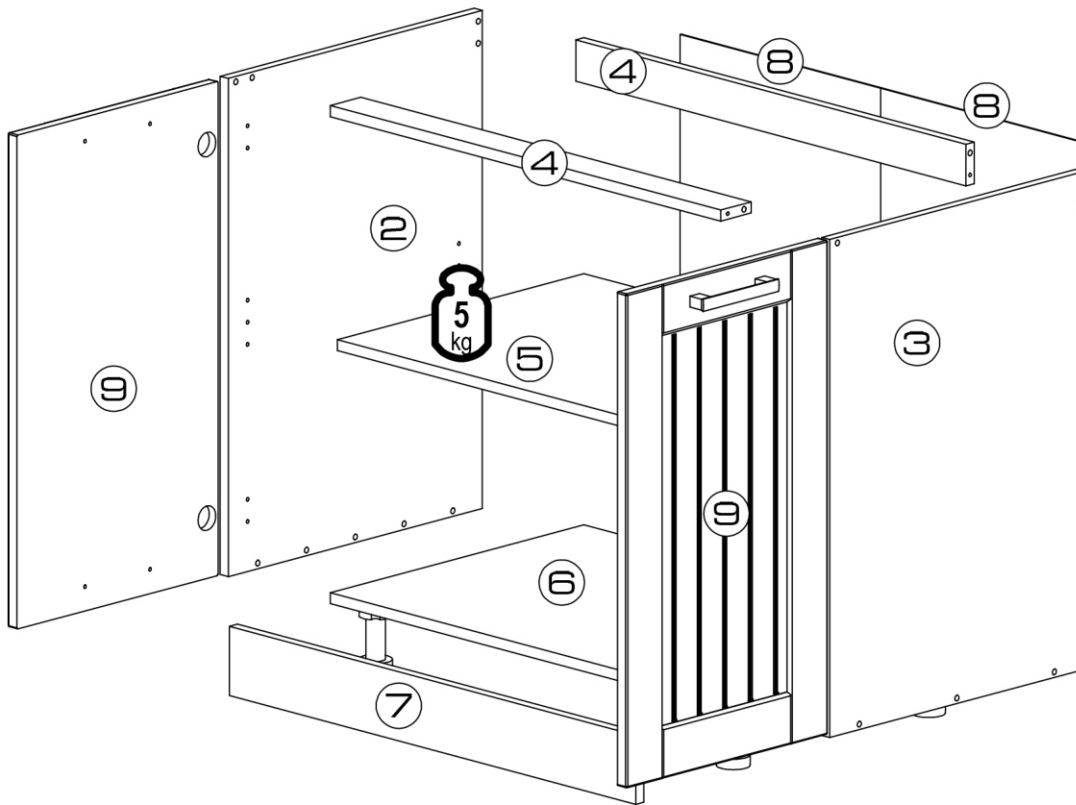
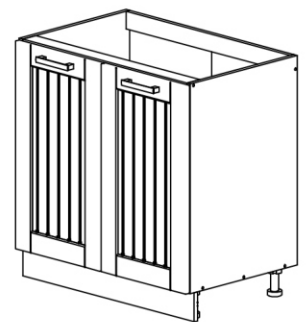
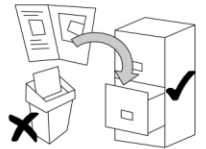
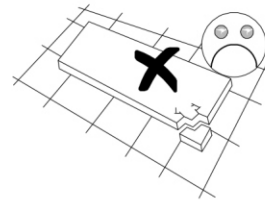
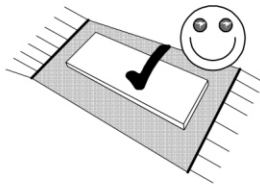
Art.-Nr. 272 546  
272 533

800  
820  
520  
mm

1/6  
ZO

40min  
 ≤ 0,5 kg  
 3m  
 PZ 2  
 4  
 600 mm  
 Ø5mm

ID	ID			
17410	②	720*500*16	1x	1/1
17411	③	720*500*16	1x	1/1
00386	④	768*60*16	2x	1/1
17430	⑤	768*485*16	1x	1/1
17431	⑥	768*499*16	1x	1/1
00389	⑦	800*100*16	1x	1/1
04985	⑧	680*395*3	2x	1/1
17328	⑨	714*396*18	2x	1/1



	35003.01 A 10x	21102.00 B 25x Ø1,6x20	22232.00 C 16x Ø4,0x16	22243.00 D 16x Ø3,5x15	22244.01 E 12x Ø3,5x16	22300.00 F 10x Ø7x50	22800.01 G 1x 4	27000.00 H 8x Ø8x30
	35101.01 J 4x	36002.07 K 4x	36002.07 L 4x	50552.00 M 4x	60035.00 N 2x	60025.05 P 4x v=100	32020.00 Q 2x	

